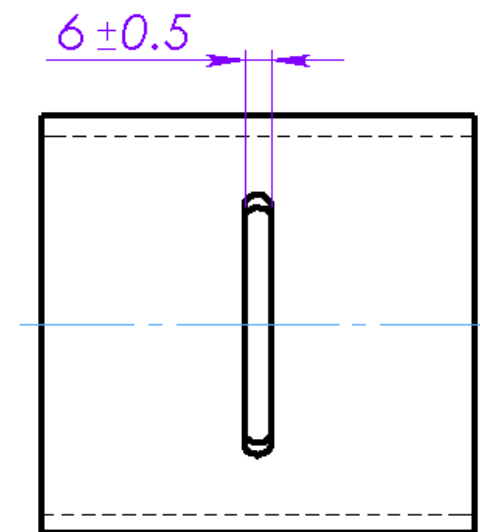


Разположение на отворите по дължина на тръбата



Размери на прорезите и светлото сечение